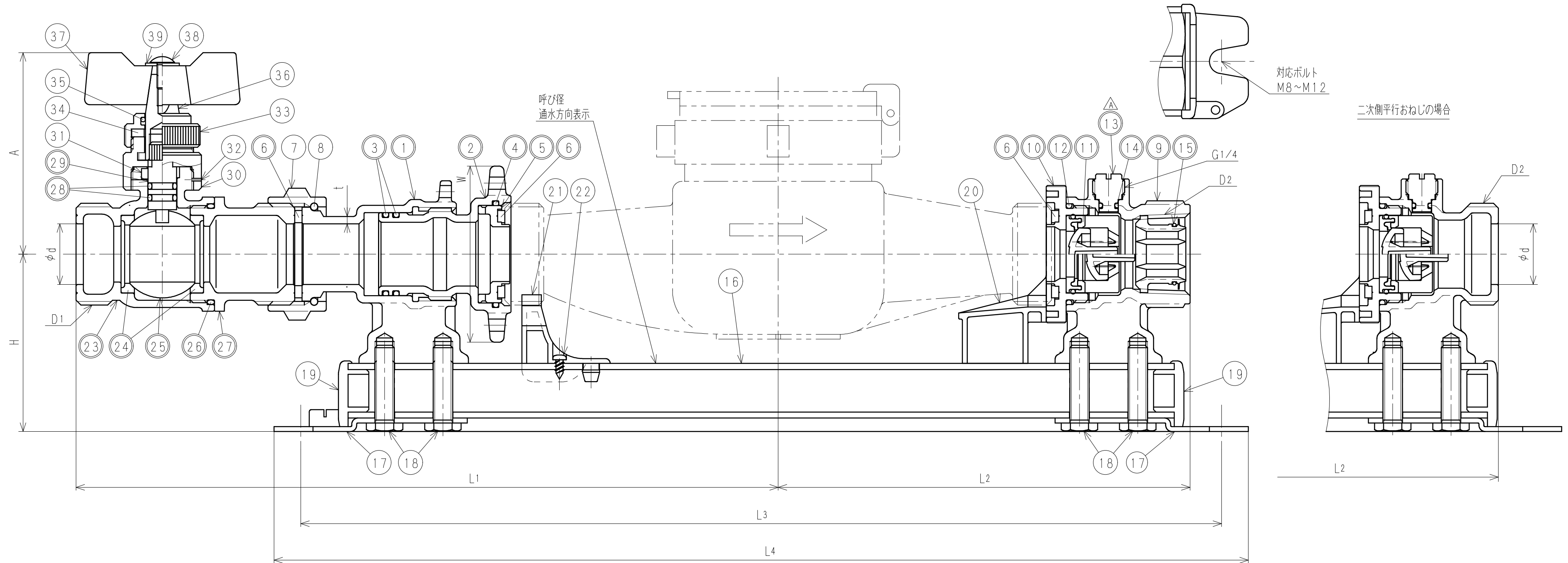


接水品番	部品名	材質	規格番号	記号	摘要	接水品番	部品名	材質	規格番号	記号	摘要	接水品番	部品名	材質	規格番号	記号	摘要
○ 27	ボール押え	青銅鑄物6種 ビスマス青銅鑄物2種	JIS H 5120 JIS H 5120	CAC406 CAC902	鉛除去表面処理	○ 13	圧抜き栓	青銅連鑄物6種 ビスマス青銅鑄物2種or3種 耐脱亜鉛黄銅棒	JIS H 5121 JIS H 5121 JIS H 3250	CAC406C CAC902Cor903C C3531		○ 1	送り台座	青銅鑄物6種 ビスマス青銅鑄物2種	JIS H 5120 JIS H 5120	CAC406 CAC902	鉛除去表面処理
○ 28	Oリング	合成ゴム		NBR		○ 14	Oリング	合成ゴム		NBR		○ 2	送りハンドル	青銅鑄物6種 ビスマス青銅鑄物2種	JIS H 5120 JIS H 5120	CAC406 CAC902	鉛除去表面処理
○ 29	ステム	青銅連鑄物6種	JIS H 5121	CAC406C		○ 15	管端コア	ポリエチレン 合成ゴム	JIS K 6922-2	PE EPDM		○ 3	Oリング	合成ゴム		NBR	
30	ステムナット	快削黄銅棒	JIS H 3250	C3604BD		16	ベース	アルミニウム合金	JIS H 4100	A6063	アルマイト処理	○ 4	Oリング	合成ゴム		NBR	
31	止めピン	ステンレス鋼棒	JIS G 4303	SUS304-B		17	台座	冷間圧延ステンレス鋼板	JIS G 4305	SUS304-CP		○ 5	メータ押え一次側	青銅連鑄物6種 ビスマス青銅鑄物2種or3種	JIS H 5121 JIS H 5121	CAC406C CAC902Cor903C	鉛除去表面処理
32	スプリングピン	ばね用ステンレス鋼帯	JIS G 4313	SUS304-CSP		18	ボルト	ステンレス鋼棒	JIS G 4303	SUS304-B		○ 6	パッキン	合成ゴム		EPDM	
33	カバー	快削黄銅棒	JIS H 3250	C3604BD		19	キャップ	ポリエチレン		LDPE		7	直結ナット	青銅鑄物6種	JIS H 5120	CAC406	
34	パッキン	合成ゴム		NBR		20	逆付け防止リング	ABS樹脂		ABS		8	直結リング	りん青銅線	JIS H 3270	C5191W-H	
35	Oリング	合成ゴム		NBR		21	メータ受け一次側	ABS樹脂		ABS		○ 9	二次側胴	青銅鑄物6種 ビスマス青銅鑄物2種	JIS H 5120 JIS H 5120	CAC406 CAC902	鉛除去表面処理
36	ハンドル金具	快削黄銅棒	JIS H 3250	C3604BD	Ni・Crメッキ	22	止めねじ	ステンレス鋼線	JIS G 4309	SUS304-W		○ 10	メータ受け二次側	青銅連鑄物6種 ビスマス青銅鑄物2種or3種	JIS H 5121 JIS H 5121	CAC406C CAC902Cor903C	鉛除去表面処理
37	ハンドル	青銅鑄物6種	JIS H 5120	CAC406		○ 23	止水胴	青銅鑄物6種 ビスマス青銅鑄物2種	JIS H 5120 JIS H 5120	CAC406 CAC902	鉛除去表面処理	○ 11	逆止弁	アセタルコポリマー 合成ゴム		POM NBR	
38	止めネジ	ステンレス鋼線	JIS G 4309	SUS304-W		○ 24	ボールシート	テフロン樹脂		PTFE		○ 12	Oリング	合成ゴム		NBR	
39	ワッシャー	冷間圧延ステンレス鋼帯	JIS G 4307	SUS304-CS		○ 25	ボール	青銅連鑄物6種 ビスマス青銅鑄物2種or3種	JIS H 5121 JIS H 5121	CAC406C CAC902Cor903C	電着塗装						

注：部品表「接水」欄の○印及び 部品引出し番号の◎印は、水道水との接水部をしめす。



寸法表

呼び径	D1	D2		L1	L2		L3	L4	d	H	W	A	t ^{±Free} _{±0.5}
		テーパめねじ	平行おねじ		テーパめねじ	平行おねじ							
25	G1 1/4	Rc 1	G1 1/4	289	169.5	168.5	376	398	25	73	73	80	3

(mm)

承認	2	H2021-007	2021.1.26	圧抜き栓変更の為、2019.1.17付図面より転記	中尾
変更点	No	管理No	日付	理由	担当
該当規格					

品番	一次側接続形状	二次側接続形状
MUK5 S-UVP-TH	平行おねじ	テーパめねじ
MUK5 S-UP-TH	平行おねじ	平行おねじ

承認	検図	製図	設計	品番	上記記載
坂本	補川	中尾	加藤	メータユニット	ストレート 盗筒TH形
				Free	mm
株式会社 タプ子					日付
					2021年 1月26日
					A2